

**VENTILATORER**

JANUAR 2022



## **Brugermanual for Pro 32 & 35**

Ventilator til udsugning



**NB! For at sikre en lang levetid for ventilatoren, skal brugervejledningen følges.**

Alt arbejde i forbindelse med produktets tilkobling, opsætning, servicering og reparation skal foregå ved afbrudt netspænding.

**Montering og servicering gennemføres kun af personer, der har en nødvendige autorisation for at kunne arbejde selvstændigt på elektriske apparater med spændingsforsyning op til 1000 V i henhold til denne vejledning.**

Det enfasede net, hvor produktet tilsluttes, skal opfylde krav til gældende normer.

Det faste ledningsnet skal indeholde en automatisk afbryder. Ventilatoren skal være tilsluttet strømnettet via en automatisk afbryder QF, der er integreret i det faste ledningsnet. Mellemrum mellem afbryderkontakter på alle poler må ikke være mindre end 3 mm.

Undersøg ventilatoren for synlige tegn på skader på vinger, kabinet og gitter før installation, kabinettet skal være fri for fremmedlegemer indeni, som kan beskadige vingerne.

På grund af løbende forbedringer af ventilatorens konstruktion, kan enkelte modeller afvige fra dem, der er beskrevet i denne vejledning.

**NB! For at sikre en lang levetid for ventilatoren, skal brugervejledningen følges.**

Under montering undgå tryk og pres på kabinettet.

Deformering af kabinettet kan medvirke til beskadigelse af vingene og forøgelse af støj fra ventilatoren.

Varen må ikke bruges uden for anvendelsesområdet, og der må ikke foretages modifikationer eller ændringer.

Der skal for at forhindre gennemtrængning af røg, kulor og andre brændbare stoffer via et røgfang eller andre antibrand foranstaltninger, samt for at undgå opståen af modsat gastrøm fra apparater, hvor der anvendes gas- eller åben flamme.

Luften gennem ventilatoren må ikke indeholde støv eller andre faste urenheder, klistrede stoffer og fibrøse materialer.

Anvend ikke ventilatoren i miljøer, der indeholder let brændbare eller eksplosive materialer og dampe, dvs. sprit, benzin, sprøjtemidler.

## **NB! For at sikre en lang levetid for ventilatoren, skal brugervejledningen følges.**

For at sikre den mest effektive luftgennemgang må der ikke lukkes eller blokeres for ventilatorens luftindtage eller udsugning.

Sid ikke på ventilatoren og anbring ikke genstande på den.

Tidsrelæ skema er under netspænding.

Afbryd el-nettet før ændring af indstillinger.

Leveringssættet indeholder en specielt udviklet plastskruetrækker til reguleringer af ventilatorens indstillingsparametre.

Der skal anvendes en plastskruetrækker for at ændre forsinket indkoblingstid.

### **ADVARSEL:**

For at undgå uforsætlig igangsættelse af termosikringen kan produktet tilsluttes til el-forsyning gennem en ekstern fordele, fx et tidsrelæ. Det må ikke tilsluttes til el-nettet, der tændes eller afbrydes automatisk af selskabet, der leverer el.

**NB! For at sikre en lang levetid for ventilatoren, skal brugervejledningen følges.**

Varen må ikke anvendes af børn, samt personer med nedsatte fysiske, mentale eller sensoriske evner, med begrænsede ekspertise og erfaring, med mindre de er under opsyn eller har lært om ufarlig anvendelse af varen og kender til risici.

Børn må ikke lege med produktet.

Børn må ikke rense og vedligeholde en ventilator uden tilstrækkeligt opsyn af voksne.



***Ødelagte eller gamle ventilatorer skal bortskaffes separat.***

***Produktet må ikke destrueres sammen med usorteret affald.***

**Læs denne vejledning nøje før du forsætter med at installere ventilatoren.**  
**Overholdelse af vejledningens krav vil sikre en pålidelig drift og øge produktets levetid.**  
**Opbevar brugervejledningen et sikkert sted så længe, du anvender produktet.**

#### LEVERINGSPAKKE

1. Ventilator - 1 stk.
2. Skruer med rawlplug - 4 stk.
3. Skruetrækker - 1 stk. (kun til modeller med fugt- og tidsstyring)
4. Brugervejledning
5. Indpakkingskasse

#### KORT BESKRIVELSE

Dette produkt er en aksialventilator, der er designet for udsugning af luft fra små og mellemstore beboelsesrum.

Ventilatoren kan tilsluttes til 125 og 150 mm kanaler.

Ventilatorerne med en diameter på 100 og 125 mm er monteret med en motor med én hastighed.

Ventilatorerne med en diameter på 150 mm indeholder en motor med 2 hastigheder.



Ventilatoren er monteret med et lukkespjæld. Ved loftmontage skal dette fjernes.

#### Pro 32 TH



Ventilatoren sættes i gang, når fugtigheden i et rum overstiger et bestemt niveau, mellem 60 og 90%. Efter reduktion af fugtigheden til et bestemt niveau vil ventilatoren virke i det korte interval mellem 2 og 30 minutter, som tidsrelæet er indstillet til. Ventilatoren kan sættes i gang manuelt, fx ved hjælp af en lysafbryder. Efter afkobling på afbryderen vil ventilatoren virke i et kort interval, der er indstillet af tidsrelæet, dvs. mellem 2 og 30 minutter.



#### Pro 35TH



Ventilatoren sættes i gang eller stilles op til en maksimal hastighed mellem 0 og 2 minutter, når fugtigheden i et rum overstiger et bestemt niveau, mellem 60 og 90%. Efter reduktion af fugtigheden vil ventilatoren virke i det korte interval mellem 2 og 30 minutter, som tidsrelæet er indstillet til.



Ved hjælp af belysningsafbryder kan ventilatoren sættes i gang eller stilles op til en maksimal hastighed. Ventilatoren sættes i gang mellem 0 og 2 minutter, som tidsrelæet er indstillet til. Efter afkobling af afbryderen vil ventilatoren fortsætter med at virke i løbet af den tid, som tidsrelæet er indstillet til, mellem 2 og 30 minutter.

## **DRIFTSREGLER**

Ventilatoren er egnet til tilslutning til el nettet med enfaset vekselstrøm:

Model Pro 32 skal tilsluttes 220...240 V/ 50 HZ eller 220...240 V/60Hz, se oplysningerne på etiketten, der er placeret på rørstudsen.

Model Pro 35 skal tilsluttes 220...240 V/50/60 Hz.

Ventilatoren anvendes ved temperaturer mellem +1 °C og +45 °C.

Ventilatoren hører til klasse IP-45, hvad angår beskyttelse mod vand og berøring af farlige dele.

Ventilatoren har ikke behov for jordforbindelsen.

## **MONTERING**

Ventilatoren er designet til en lodret eller vandret montering og med en tilslutning til en rund ventilationskanal med samme diameter, se figur 2. **Vigtigt!** Hvis ventilatoren monteres lodret skal den beskyttes mod indtrængen af regn og kondens, figur 2.

Det er ikke tilladt at installere ventilatoren med direkte luftudblæsning opad, figur 3.

Med mindre, at der er sørget for tilstrækkelig kondensisolering efter gældende normer.

Monterings rækkefølge af ventilatoren er vist på figur 4-12.

Tilslutningsskemaer el-nettet er vist på figur 13-16, 18-20 og 23-29.

### **Vigtigt! Kun for Pro 35**

Det er ikke tilladt at tilslutte samtidigt strømforsyning til klemmer 1 og 2 (fig. 21)! Ventilatoren kan gå i stykker.

Valg af indstillinger for Pro 35 TH er vist på fig. 22.

Lys-indikator for Pro 35 TH er vist på fig. 31.

Tidsrelæet med forsinket indkobling og afkobling, indstilling samt justering af fugtighedens grænse er vist på fig. 17, 31.

### **Vigtigt! Kun for Pro 35 TH.**

Hvis tidsrelæet med forsinket indkobling er blevet aktiveret med en ekstern afbryder, bevægelsesensor eller der er opstået afbrydelse af en handling af tidsrelæet, dvs.. lukning af den eksterne afbryder, bevægelsesstop, fald af fugtighedsniveau under den indstillede værdi, forbliver ventilatoren i den forrige arbejdsbetingelse.

## **VEDLIGEHOLDELSE**

For at afmontere fronten, løft det forsigtigt med en skruetrækker ved låsen (billede 33).

Der bør bruges en blød fugtig klud og en kost, der fugtes i vandopløst rengøringsmiddel (billede 32-37).

**ADVARSEL!** Undgå, at der kommer vand på elektriske komponenter. Ventilatorens overflader skal være helt tørre.

## **REGLER FOR TRANSPORT OG OPBEVARING**

Transport kan gennemføres i producentens emballage

Produktet skal opbevares i producentens emballage ved lufttemperaturer mellem +5 °C og +40 °C og relativ fugtighed mindre end 80%.

Produktet må ikke opbevares i lagermiljø, der indeholder støv, syre- eller basedampe.



## 5 år Garanti

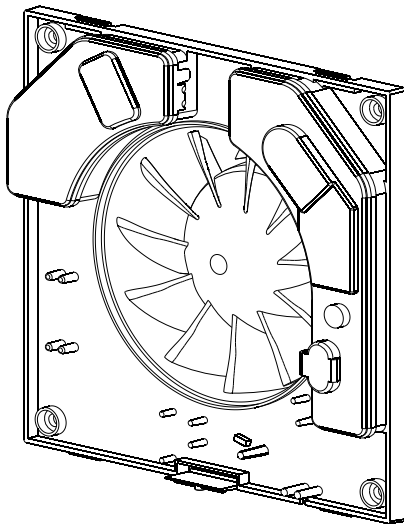
Mod fabriks- og materialefejl. Garantien gælder under følgende forudsætninger:

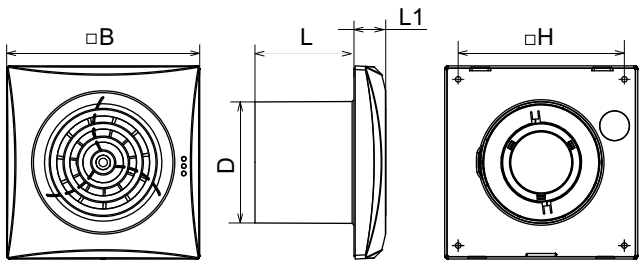
- Ventilatoren tilsluttes af en autoriseret EL installatør. Faktura skal fremvises som dokumentation
- Ventilatoren monteres / installeres ifølge denne brugs- og monterings-anvisning og rengøres med jævne mellemrum. Ventilatoren må kun installeres indendørs
- Ventilatoren ikke bliver brugt på udsatte steder (f.eks. i industri eller andre steder, hvor ventilatoren risikerer at blive udsat for opløsningsmidler, høje forekomster af fugt eller diverse gasser m.m.)

Udluftningskanalen og ventilatoren er installeret efter de stedlige regler.

### **VIGTIGT / VIKTIGT / VIKTIG - ved montage i væg**

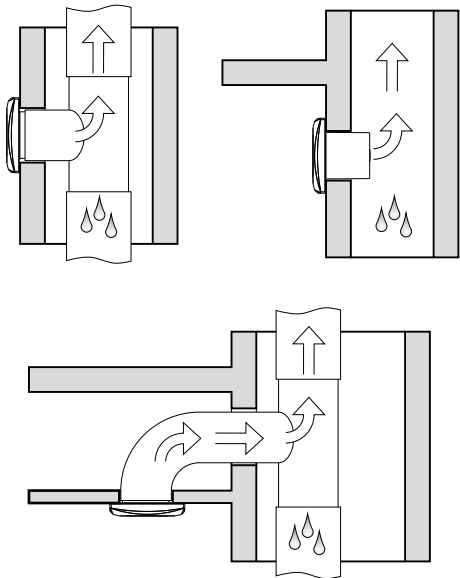
Når ventilatoren monteres i væg, skal den vendes med de elektriske forbindelser opad. Se figuren herunder.



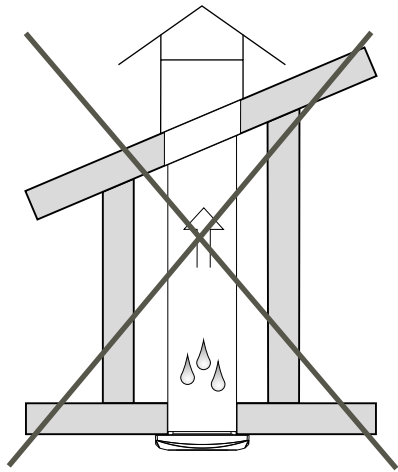


	Pro 32	Pro 35
D, mm	124	148
B, mm	182	214
H, mm	158	190
L, mm	91	111
L1, mm	27	32

1

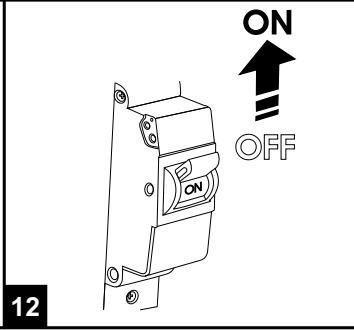
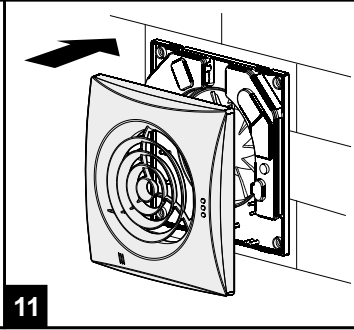
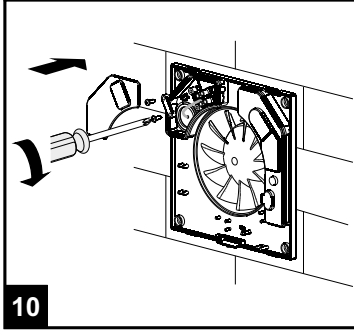
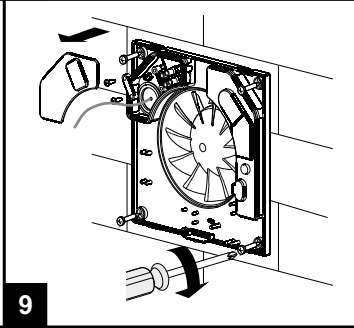
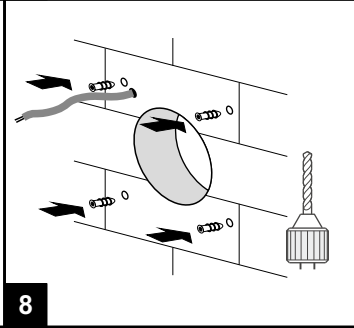
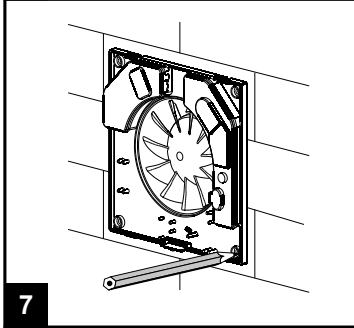
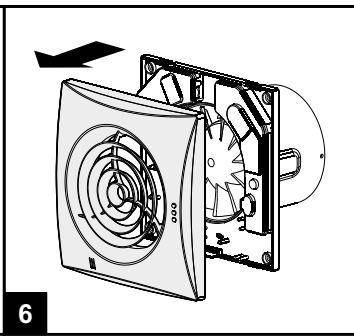
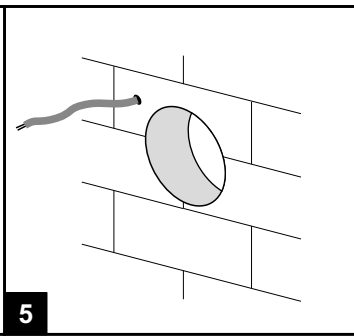
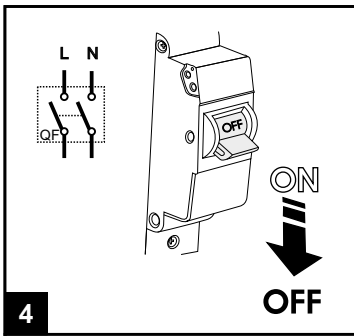


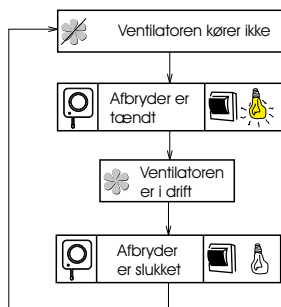
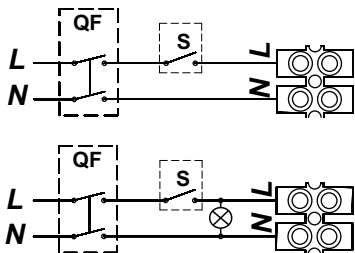
2



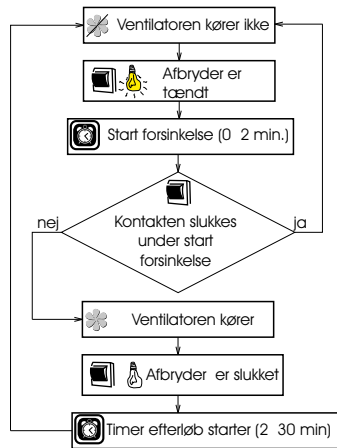
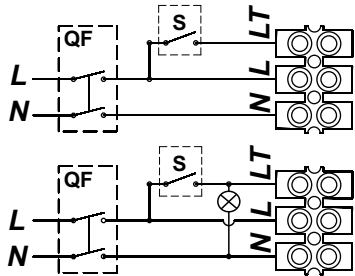
3



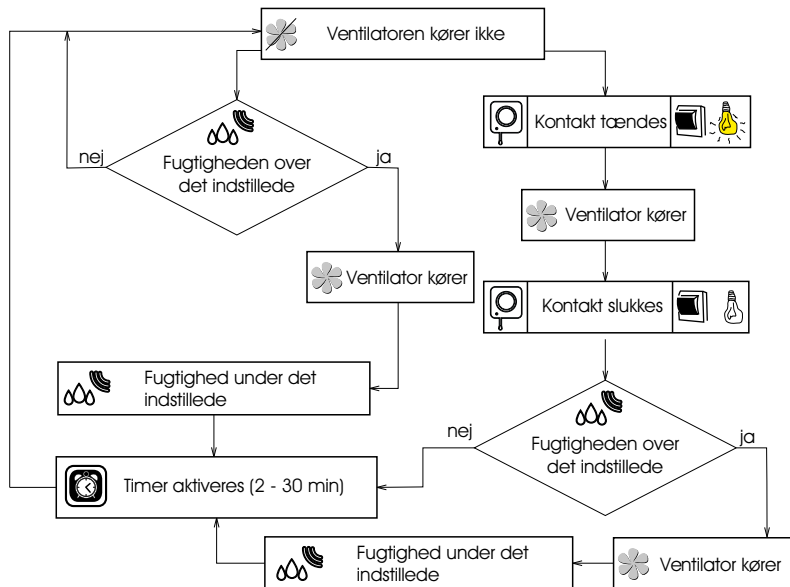
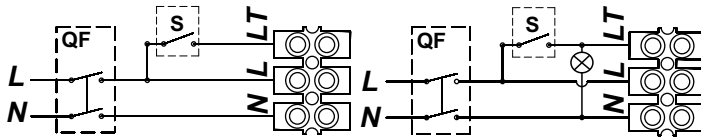


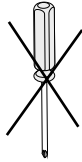
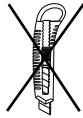


13



14

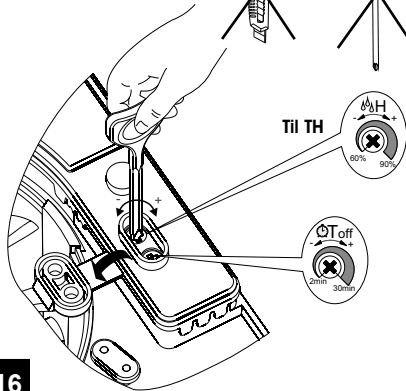




**⌚ T<sub>on</sub>** Justering af start forsinkelse. Kan justeres fra 0 til 2 minutter.  
 Forhøje: Drej knappen med uret (højre)  
 Nedsæt: Drej knappen mod uret (venstre)

**⌚ T<sub>off</sub>** Justering af efterløb. Kan justeres fra 2 til 30 minutter.  
 Forhøje: Drej knappen med uret (højre)  
 Nedsæt: Drej knappen mod uret (venstre)

**🔥 H** Justering af fugten. Kan justeres fra 60% til 90%.  
 Forhøje: Tillade højere luftfugtighed, drej knappen med uret (højre)  
 Nedsæt: Tillade mindre luftfugtighed, drej knappen mod uret (venstre)

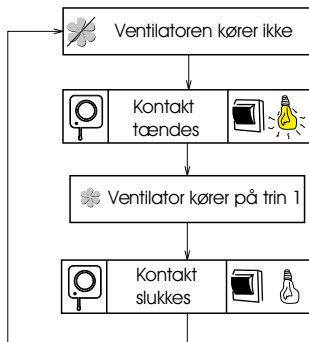
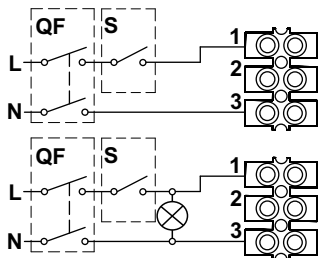


**ADVARSEL** Når timeren skal justeres, **SKAL strømmen til ventilatoren afbrydes.**  
**Brug altid den medfølgende plastik skruetrækker til at justere disse 2 indstillinger.**

Der må aldrig bruges en metal skruetrækker, kan ødelægge printkortet

## Pro 35 (trin 1)

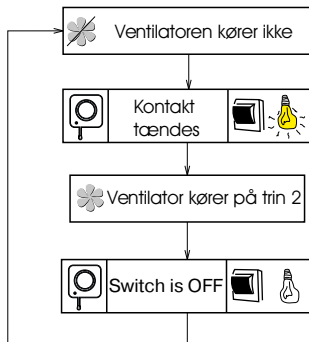
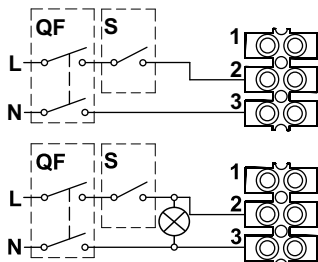
trin 1



17

## Pro 35 (trin 2)

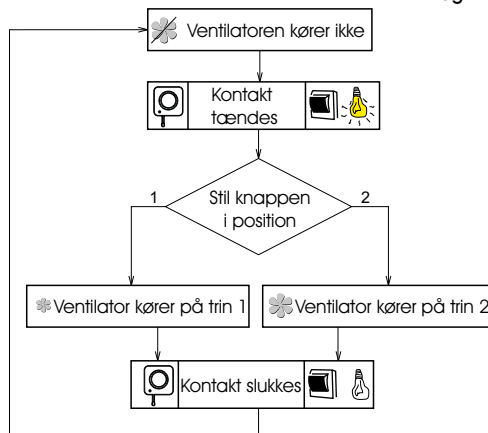
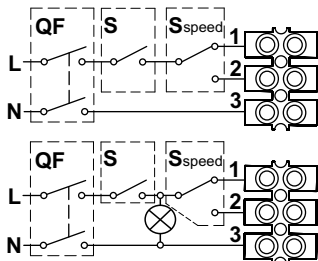
trin 2



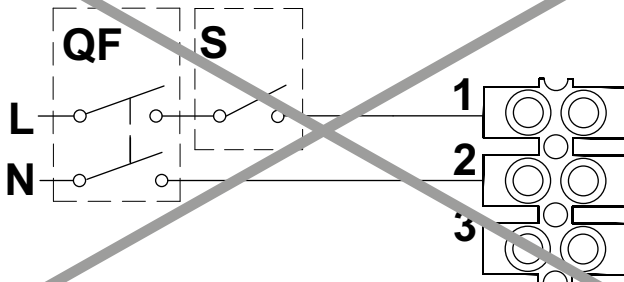
18

## Pro 35 (trin 1 og trin 2)

## trin 1 og trin 2

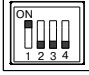

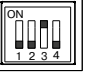




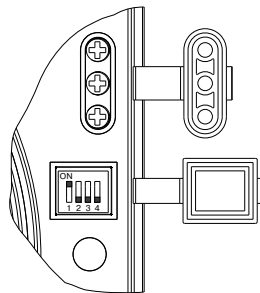
19



20



	Indstilling mode 1	Indstilling mode 2	Indstilling mode 3	Indstilling mode 4	Indstilling mode 5
Pro 35 TH					



De forskellige indstillinger sættes ved hjælp af DIP knappen. Brug den medfølgende plast skruetrækker til at lave indstillingen.

#### Mode 1 (en hastighed)

Når ventilatoren starter kører den på trin 1 hastighed.

#### Mode 2 (en hastighed)

Når ventilatoren starter kører den på trin 2 hastighed.

#### Mode 3 (to hastigheder)

Ventilatoren kører konstant på trin 1.

Når kontakten aktiveres eller luftfugtigheden stiger, kører ventilatoren op på trin 2.

#### Mode 4 (to hastigheder)

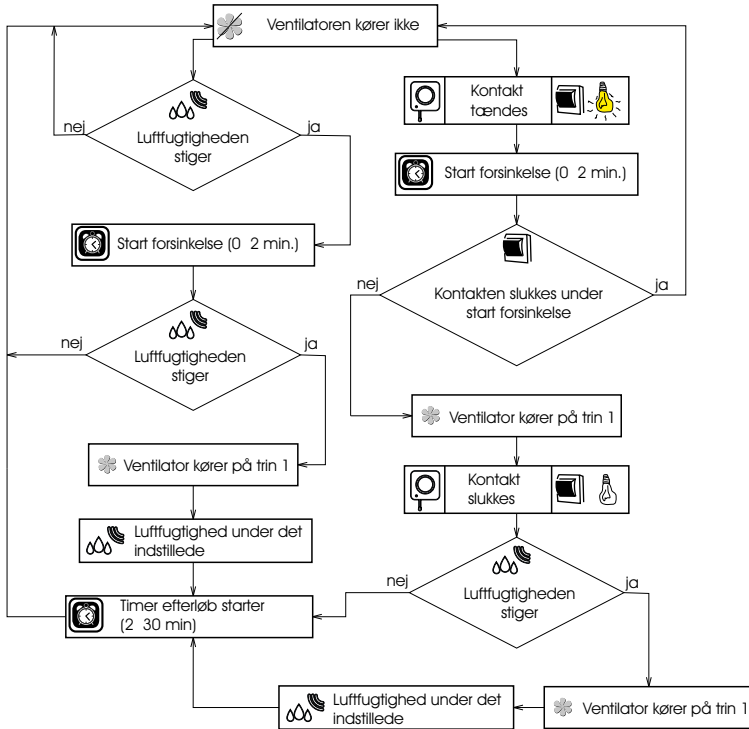
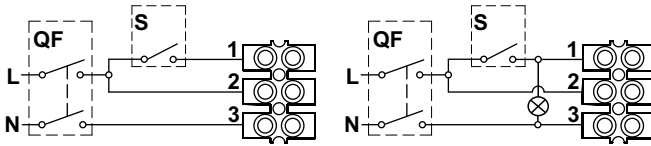
Når kontakten aktiveres starter ventilatoren på trin 1. Når luftfugtigheden stiger kører den på trin 2.

#### Mode 5 (to hastigheder)

Er kontakten ikke tændt og luftfugtigheden stiger, starter ventilatoren på trin 1 indtil luftfugtigheden er under det indstillede. Men tændes kontakten og luftfugtigheden stadig er høj, kører ventilatoren op på trin 2, indtil kontakten slukkes så kører den ned på trin 1, indtil fugtigheden er under det indstillede.

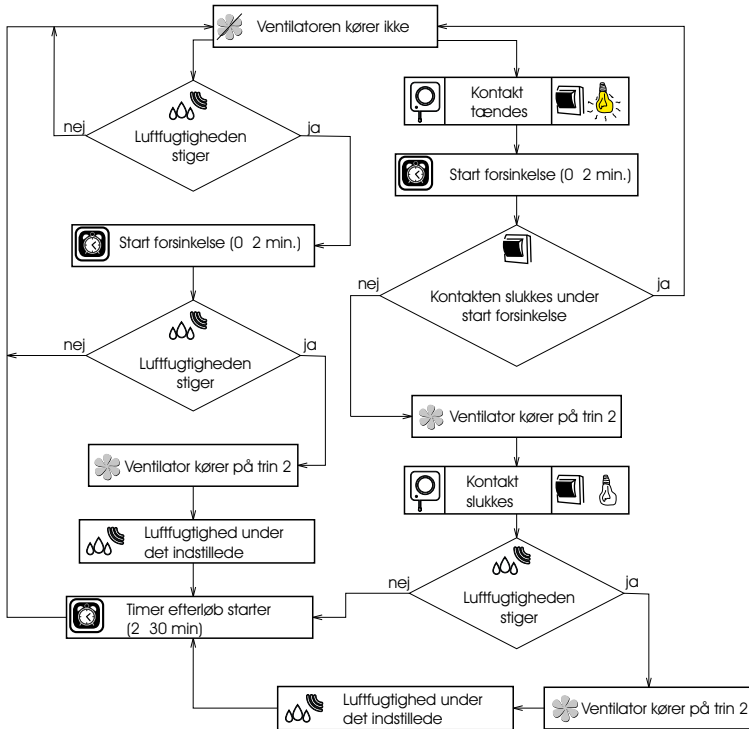
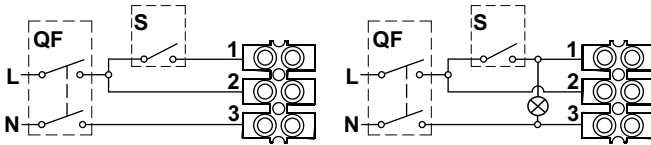
**BEMÆRK** Fabriksindstillingen er mode 1.

En anden indstilling kan laves ved montagen eller efterfølgende. Sættes DIP til andre positioner end her nævnt, vil en rød advarselsslampe lyse. I sådan tilfælde skal ventilatoren kobles fra strømmen, og DIP knappen sættes i korrekt position.



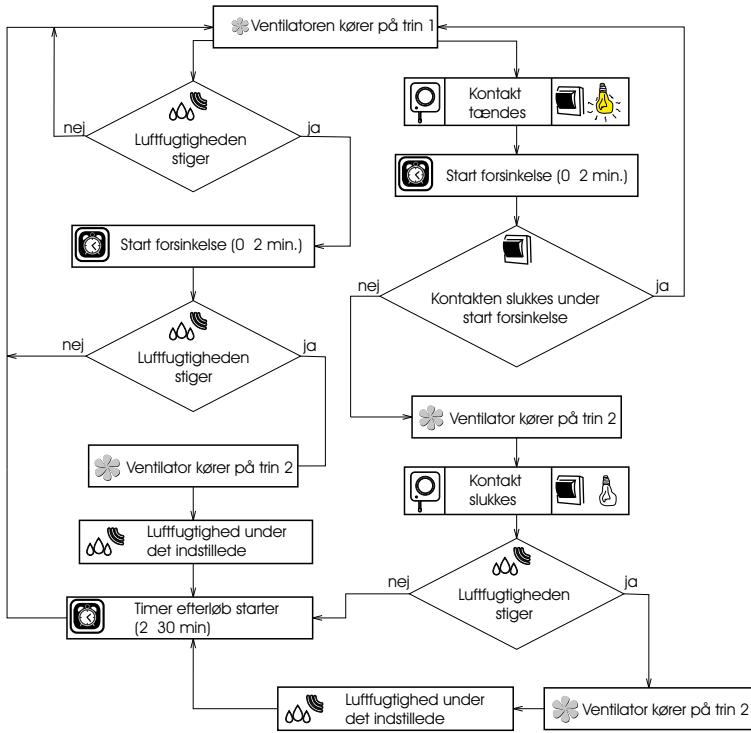
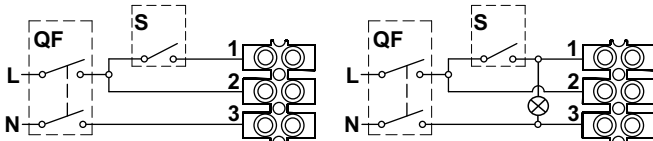
Indstilling mode 1





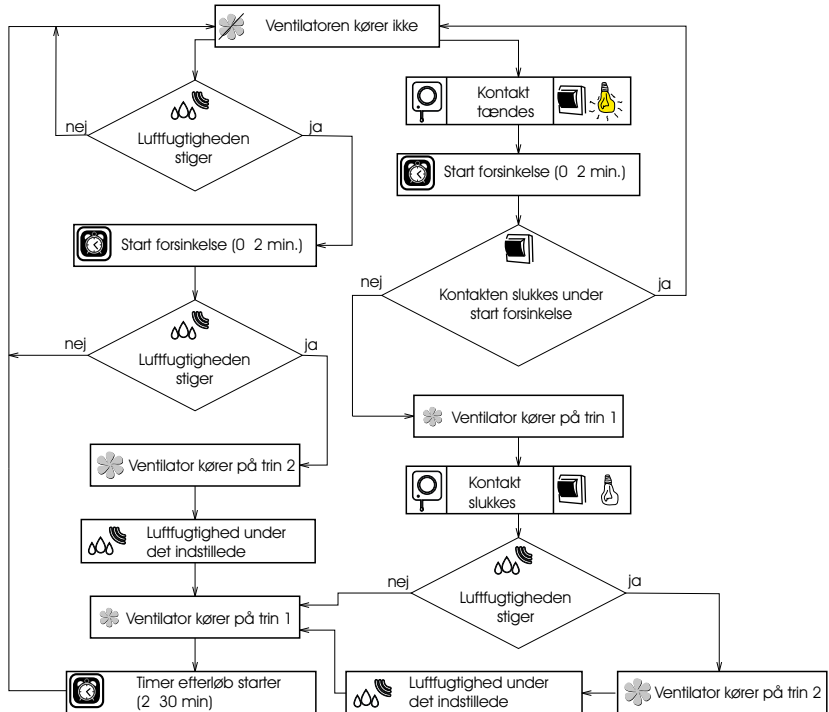
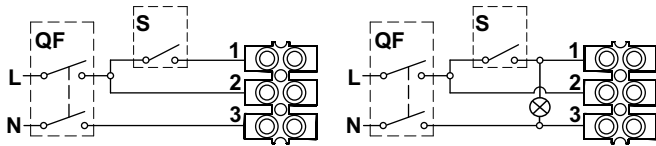
Indstilling mode 2





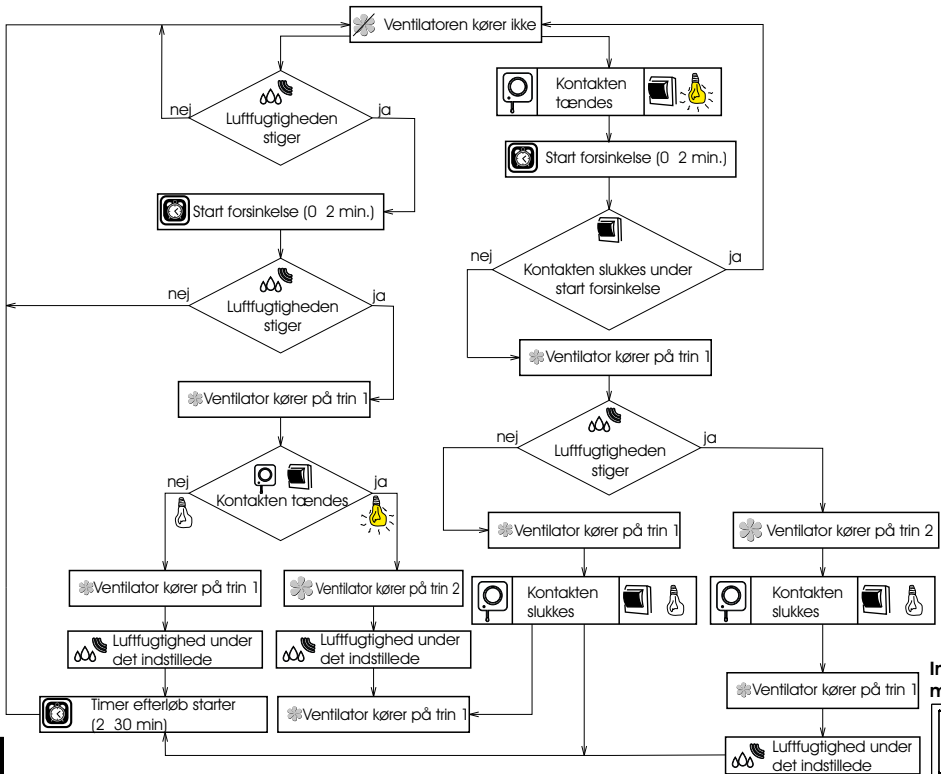
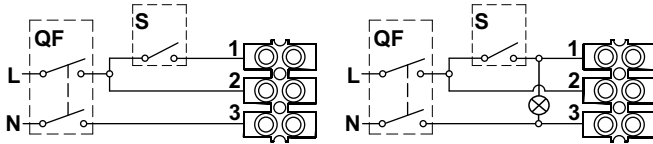
**Indstilling mode 3**





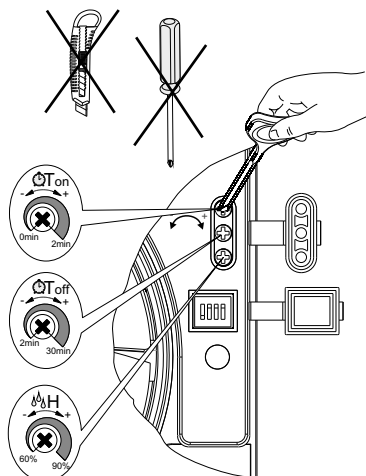
**Indstilling mode 4**





**Indstilling mode 5**





**T<sub>on</sub>** Justering af start forsinkelse. Kan justeres fra 0 til 2 minutter.  
 Forhøje: Drej knappen med uret (højre)  
 Nedsæt: Drej knappen mod uret (venstre)

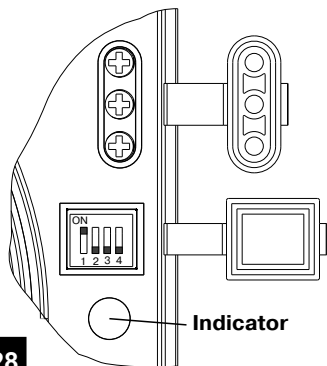
**T<sub>off</sub>** Justering af efterløb. Kan justeres fra 2 til 30 minutter.  
 Forhøje: Drej knappen med uret (højre)  
 Nedsæt: Drej knappen mod uret (venstre)

**H** Justering af fugten. Kan justeres fra 60% til 90%.  
 Forhøje: Tillade højere luftfugtighed, drej knappen med uret (højre)  
 Nedsæt: Tillade mindre luftfugtighed, drej knappen mod uret (venstre)

**ADVARSEL** Når timeren skal justeres, **SKAL strømmen til ventilatoren afbrydes. Brug altid den medfølgende plastik skruetrækker til at justere disse 2 indstillinger.**

Der må aldrig bruges en metal skruetrækker, kan ødelægge printkortet

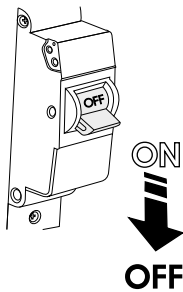
27



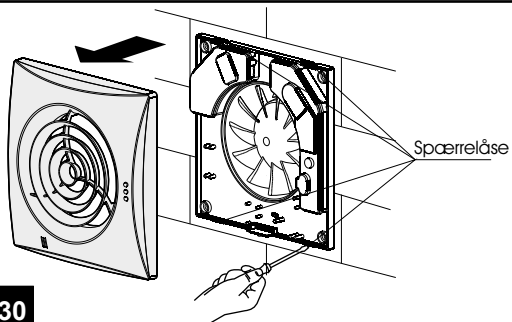
### Lysindikator for Pro 35 TH

1. Lampen blinker grønt hver 5. sekund: Ventilatoren kører uden signal fra sensor eller tændt kontakt
2. Lampen blinker grønt hvert sekund: Ventilatoren kører med aktiveret start forsinkelse.
3. Lampen lyser konstant rødt: Ventilatoren kører med aktiveret fugtsensor.
4. Lampen lyser konstant grønt: Ventilatoren kører med kontakten tændt.
5. Lampen blinker grøn og rød hvert sekund: Ventilatoren kører med aktiveret efterløb.

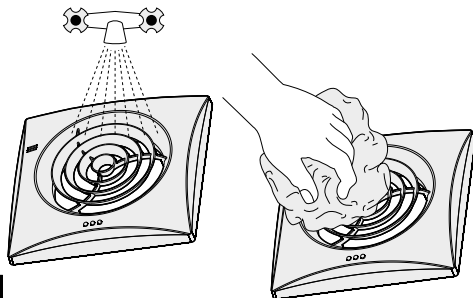
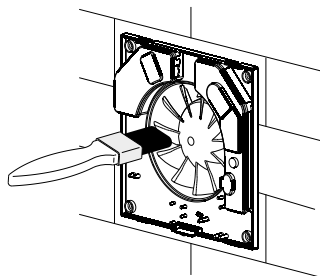
28



29

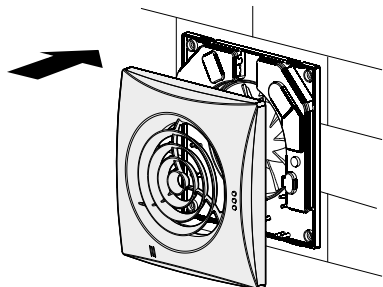


30

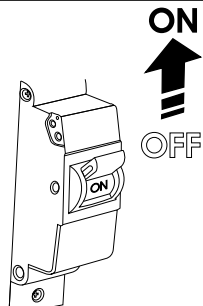


31

32



33



34











EN 60335-1 2002  
EN 60335-2-80 2003  
EN 62233 2008  
EN 50366 2003



IP45

**DU KA**  
**VENTILATION**